



SCAMBIATORI ARIA/OLIO - AIR/OIL COOLERS

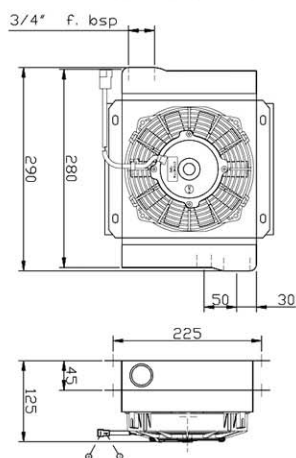
FCA ALLUMINIO - ALUMINIUM



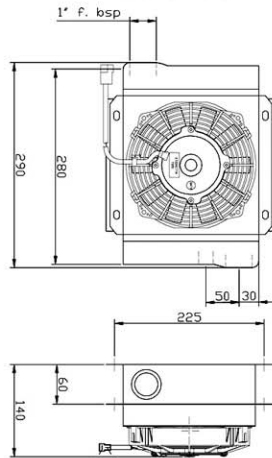
ALLUMINIO
ALUMINIUM

Tipo Type	Portata olio Oil flow capacity lt. min-max	Capacità di scambio Heat exchange capacity Kcal/h	Ventola Fan Ø mm.	 Bar	IP	dba	 Kg
FCA 15-50	15-80	30° 2090/2838 40° 2786/3784 50° 2483/4730	190	26	8	68	3,5
FCA 30-60	10-120	30° c 2580-4386 40° c 3440-5848 50° c 4300-7310	190	26	68	68	5
FCA 25-140	25-140	30° c 5160-8858 40° c 6880-12040 50° c 10320-14960	280	26	30	78	7
FCA 45-90	10-130	30° c 5160-7568 40° c 6708-10320 50° c 7740-11825	280	26	68	74	6
FCA 40-140	10-140	30° c 5934-8514 40° c 7912-11352 50° c 9890-14190	280	26	68	74	7
FCA 45-170	30-200	30° c 9030-13416 40° c 12040-17888 50° c 15050-22360	385	26	68	79	12

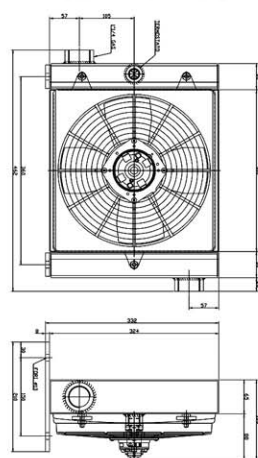
FCA 15-50



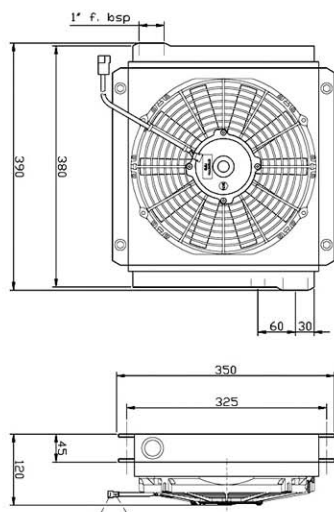
FCA 30-60



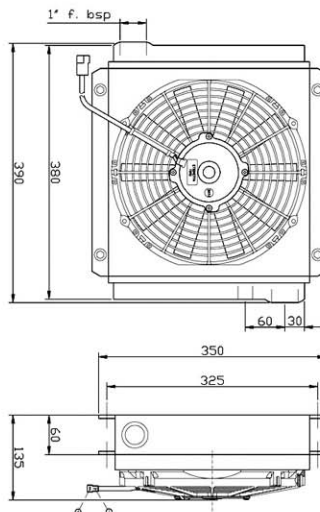
FCA 25-140



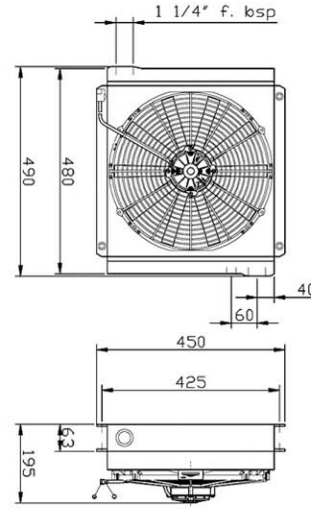
FCA 45-90



FCA 40-140



FCA 45-170



* Le specifiche tecniche e le dimensioni riportate non sono impegnative, e Ferrari International 2 si riserva il diritto di apportare le modifiche che dovessero manifestarsi necessarie senza preavviso.
* The specifications and dimensions indicated are not binding; Ferrari International 2, therefore, reserves the right to make changes at any time.