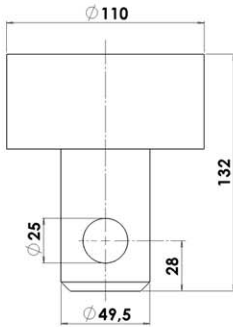


# ROTATORI MECCANICI - MECHANICAL ROTATORS

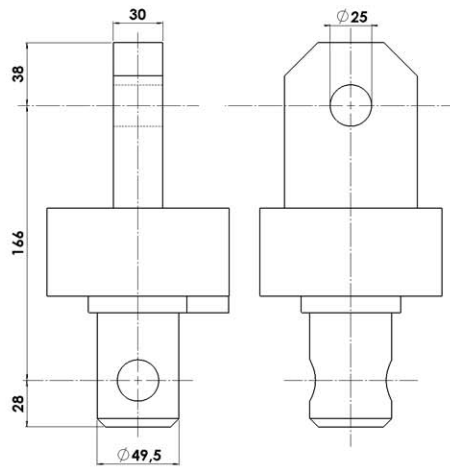
**FR 10 M**



Rotatore da 1 Ton con estremità superiore da completare mediante saldatura

1 Ton capacity rotator with superior ending to be completed by welding

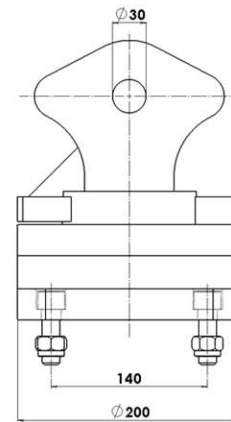
**FR 10 MM**



Rotatore da 1 Ton con estremità superiore fissa

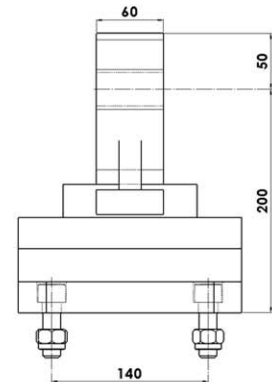
1 Ton capacity rotator with fixed ending

**FR 20 M**

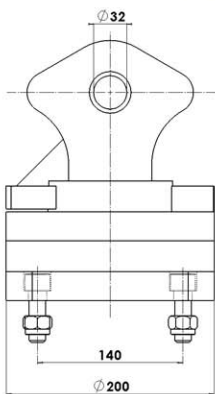


Rotatore da 2 Ton con estremità superiore fissa

2 Ton capacity rotator with fixed ending



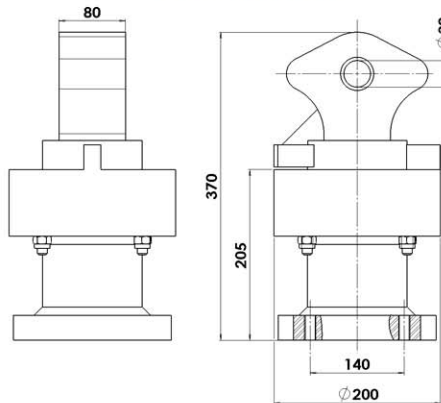
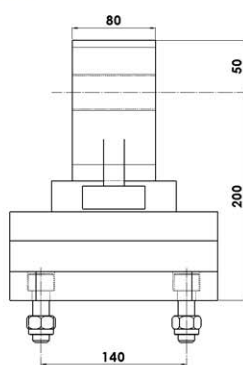
**FR 40 M**



Rotatore da 4 Ton con estremità superiore fissa

4 Ton capacity rotator with fixed ending

**FR 40 M IP**



Rotatore da 4 Ton con estremità superiore fissa per incasso su polipi per gru

4 Ton capacity rotator with fixed ending for internal mounting on polyp grabs for cranes

FR

					NOTE
FR10M		1000	5	250°	Da completare con applicazione di massello a saldare To be completed with thre application of wel ingot
FR10MM		1000	7	250°	
FR20M		2000	28	250°	
FR40M		4000	38	250°	
FR40M IP		4000	40	250°	Specifico per l'applicazione ad incasso su polipi FI2 Specific for the internal application of FI2 polyp grabs

\* Le specifiche tecniche e le dimensioni riportate non sono impegnative, e Ferrari International 2 si riserva il diritto di apportare le modifiche che dovessero manifestarsi necessarie senza preavviso.

\* The specifications and dimensions indicated are not binding; Ferrari International 2, therefore, reserves the right to make changes at any time.