

POMPE A PISTONI - PISTON PUMP

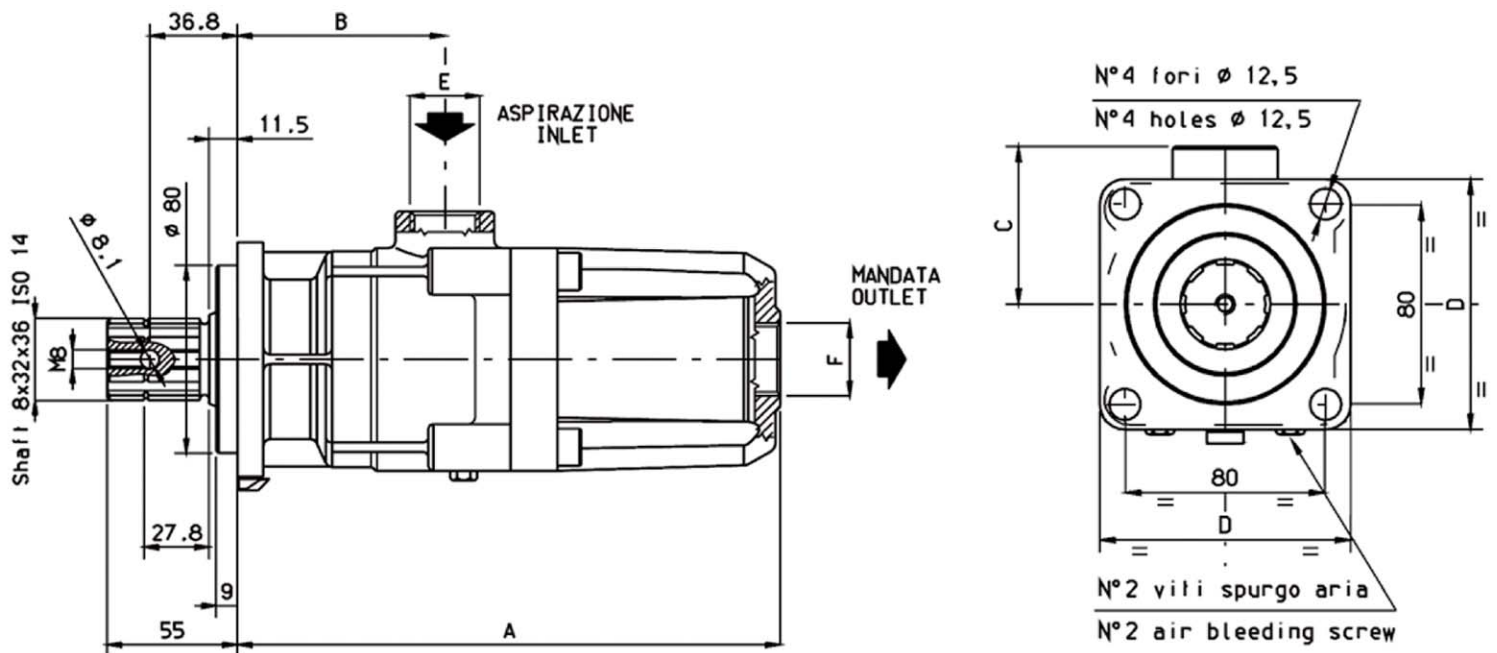
FP

Tipo Type	CILIND. cm ³ /giro Displac. cm ³ /rev.	Bar	Kg	VEL. MAX CONT. Max cont. speed r.p.m.	A	B	C	D	E	F
FP15	15	350	10	1800	230	88	63	100	1"	3/4"
FP20	20	350	10	1800	230	88	63	100	1"	3/4"
FP25	25	350	10	1800	230	88	63	100	1"	3/4"
FP40	40	350	12	1800	250	96	78	110	1 1/4"	1"
FP50	50	350	12	1800	250	96	78	110	1 1/4"	1"
FP60	60	350	12	1700	250	96	78	110	1 1/4"	1"
FP70	70	350	20	1500	263	111	88	125	2"	1"
FP80	80	350	20	1500	263	111	88	125	2"	1"
FP90	90	350	20	1500	263	111	88	125	2"	1"
FP100	100	350	20	1500	263	111	88	125	2"	1"



Pompa reversibile:
si adatta automaticamente
al verso della presa di forza

Reversible pump:
it's automatically adaptable
to the direction of PTO



* Le specifiche tecniche e le dimensioni riportate non sono impegnative, e Ferrari International 2 si riserva il diritto di apportare le modifiche che dovessero manifestarsi necessarie senza preavviso.
* The specifications and dimensions indicated are not binding; Ferrari International 2, therefore, reserves the right to make changes at any time.