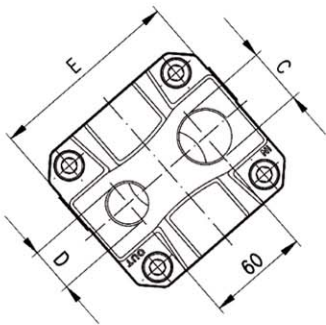


# POMPE A PISTONI - PISTON PUMP

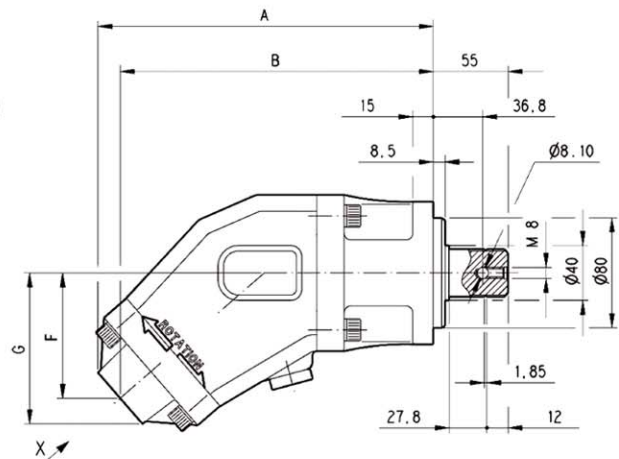
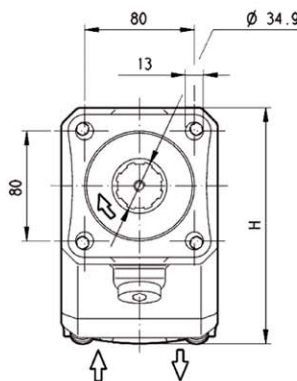


Pompa a pistoni assiali, a cilindrata fissa,  
ad asse inclinato, per veicolo industriale  
*Fixed displacement bent axis piston pumps,  
for truck applications*


Pompa reversibile ruotando il fondello  
*Reversible pump turning the bottom cover*



Vista da X (zona bocche)



FX

Tipo Type	Cilindr. cm <sup>3</sup> /giro Displac. cm <sup>3</sup> /rev	Max Bar	Max velocità Max Speed r.p.m.	 Kg	A mm	B mm	C IN-BSPP	D OUT-BSPP	E mm	F mm	G mm	H mm
FX 45	41	400	2950	10	244	228	G 1"	G 3/4"	116	91	110	173
FX 55	50	400	2750	10								
FX 65	63	400	2450	10								
FX 75	72	350	2250	10								
FX 80	78	350	2200	10								
FX 85	79	400	2500	16	269	251	G 1 1/4"	G 1"	127	108	129	198
FX 115	110	350	2300	17								

\* Le specifiche tecniche e le dimensioni riportate non sono impegnative, e Ferrari International 2 si riserva il diritto di apportare le modifiche che dovessero manifestarsi necessarie senza preavviso.  
\* The specifications and dimensions indicated are not binding; Ferrari International 2, therefore, reserves the right to make changes at any time.