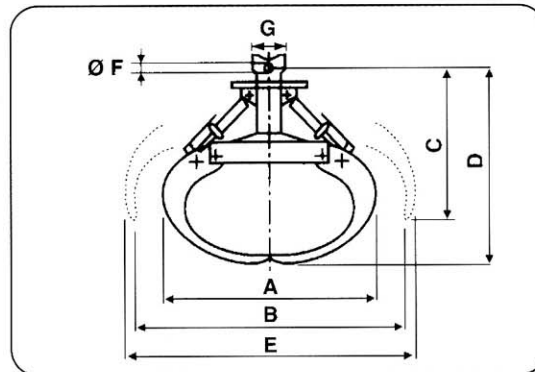


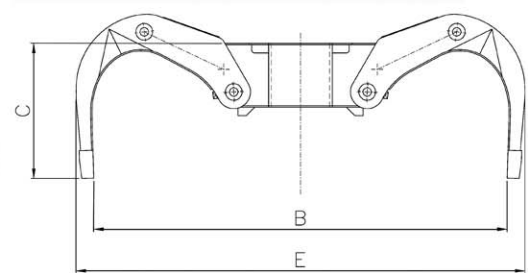
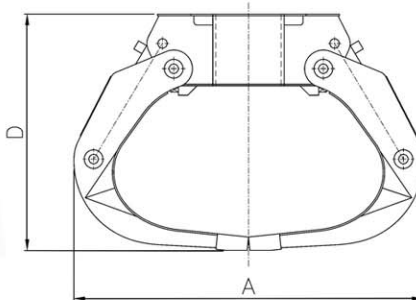
## POLIPO PER GRU CON CILINDRI SEMI-VERTICALI POLYP GRAB FOR CRANES WITH SEMI-VERTICAL CYLINDER



### FSG - V

Tipo Type	Denti Teeth	Lt.	Kg	Bar	A	B	C	D	E	Diam. FxG
FSG-V150/5	5	155	240	250	900	1360	760	900	1440	30x60
FSG-V250/6	6	255	330	250	1000	1480	750	930	1580	30x60
FSG-V360/6	6	370	400	250	1120	1600	850	970	1700	32x80
FSG-V490/6	6	490	500	250	1180	1800	860	1070	1900	32x80

## POLIPO PER CARICATORI - POLYP GRAB FOR TRUCK LOADERS



### FSG - V

Tipo Type	Denti Teeth	Capacità Capacity Lt.	Kg	Bar	Portata Lifting Cap. Kg.	A	B	C	D	E	FxL
FSG275/6	6	275	370	250	3000	1120	1490	500	760	1600	32X80
FSG315/6	6	315	430	250	3500	1200	1620	645	945	1760	32X80

\* Le specifiche tecniche e le dimensioni riportate non sono impegnative, e Ferrari International 2 si riserva il diritto di apportare le modifiche che dovessero manifestarsi necessarie senza preavviso.

\* The specifications and dimensions indicated are not binding; Ferrari International 2, therefore, reserves the right to make changes at any time.