

VERRICELLI - RECOVERY WINCHES

VERRICELLI IDRAULICI - HYDRAULIC WINCHES



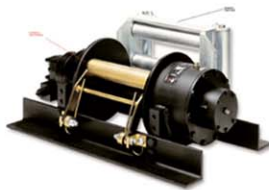
FIR 2.7



FIR 3.7



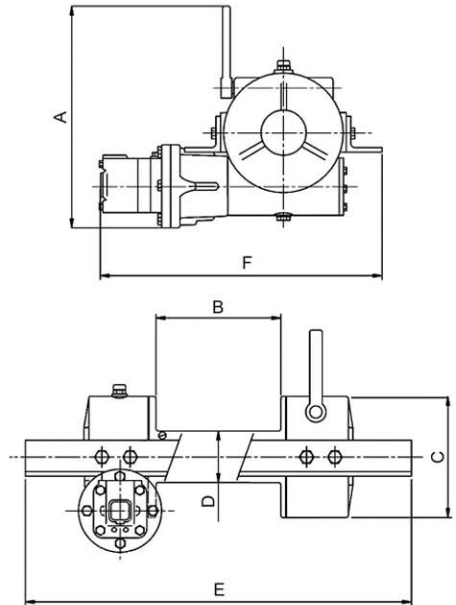
FIR 4.7



FIR 6.7/9.7



FIR 15.7

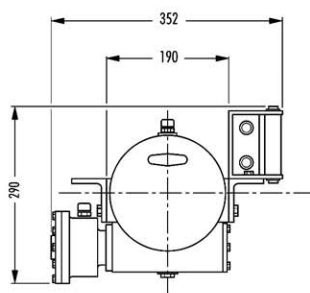
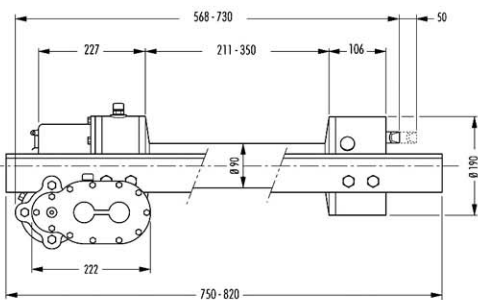


FIR

Tipo Type	Tiro al 1° strato 1st Layer pull	Diam. Fune Diam. Cable mm	Max Fune Max Cable mt	Pressione Pressure bar	Portata Max Max Flow l/min	Velocità Max Max Speed m/min	Peso Weight	A	B	C	D	E	F
FIR 2.7	2.700	08	60	130	40	8,5	35	275	211	190	90	700	490
FIR 3.7	3.700	10	70	130	40	6,5	45	275	211	190	90	700	490
FIR 4.7	4.700	12	80	125	75	8	60	401	295	200	95	750	555
FIR 6.7	6.700	15	30	130	100	10	110	488	280	270	115	860	615
FIR 9.7	9.700	16	30	150	100	8	115	488	280	270	115	860	615
FIR 15.7	15.700	20	54	160	7	7	285	545	230	390	170	800	708

Pressacavo opzionale - Cable pressing as optional

VERRICELLI ELETTRICI - ELECTRIC WINCHES



FIRE

Tipo Type	Peso Weight	Riduzione Reduction	Capacità di tiro Layer pull capacity				
			1	2	3	4	5
FIRE 1000	44	1 : 247	1500	1150	1000	940	-
FIRE 3,7 (12/24 V.)	44	1 : 360	3700	3170	2760	2450	2250
FIRE 5,7 (12/24 V.)	44	1 : 470	5700	4900	3280	2900	2700

VERRICELLI IDRAULICI EPICICLOIDALI - PLANETARY HYDRAULIC WINCHES



Disponibili inoltre verricelli idraulici con riduzione epicicloidale con tiro al 1° strato: 3.600 kg, 4.600 kg, 5.600 kg, 10.000 kg
Available planetary hydraulic winches with 1st layer pull: 3.600 kg, 4.600 kg, 5.600 kg, 10.000 kg

* Le specifiche tecniche e le dimensioni riportate non sono impegnative, e Ferrari International 2 si riserva il diritto di apportare le modifiche che dovessero manifestarsi necessarie senza preavviso.
* The specifications and dimensions indicated are not binding; Ferrari International 2, therefore, reserves the right to make changes at any time.