

PIATTAFORME PORTA OPERATORE - PERSONNEL PLATFORMS



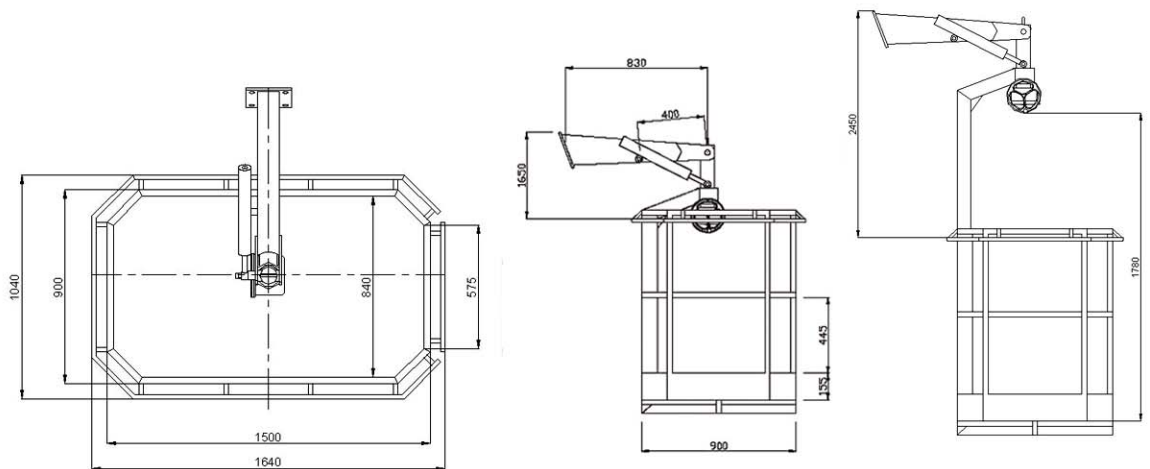
SKYSPACE 3 s reg

| | | |
|---|-----|-----|
| Peso versione manuale - Weight of the manual version | Kg | 150 |
| Peso versione idraulica - Weight of the hydraulic version | Kg | 170 |
| Portata massima - Maximum capacity | daN | 200 |
| Portata persone - Person capacity | n. | 2 |

Posizionamento del braccio regolabile in altezza
Arm position with adjustable height

Versione con regolazione manuale
Version with manual adjustment

Versione con regolazione idraulica (pompa a mano a circuito chiuso)
Version with hydraulic adjustment (hand pump in closed circuit)

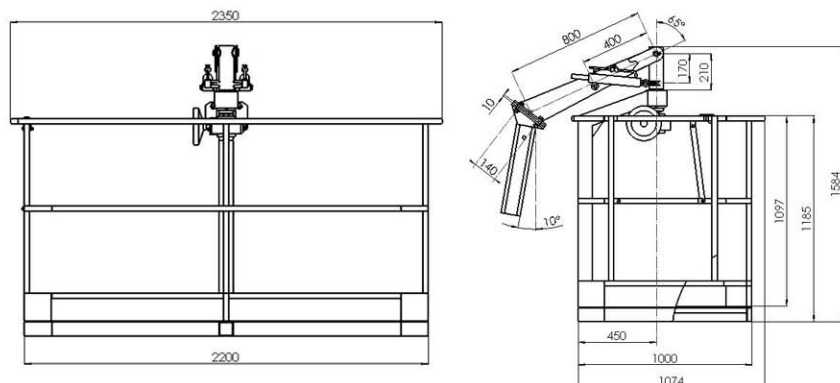


FB SKYSPACE 2200 / 4 S

| | | |
|------------------------------------|-----|-----|
| Peso - Weight | Kg | 166 |
| Portata massima - Maximum capacity | daN | 360 |
| Portata persone - Person capacity | n. | 4 |

Dimensioni - Dimensions: 220x100x118 cm

Acciaio - Steel



* Le specifiche tecniche e le dimensioni riportate non sono impegnative, e Ferrari International 2 si riserva il diritto di apportare le modifiche che dovessero manifestarsi necessarie senza preavviso.
* The specifications and dimensions indicated are not binding; Ferrari International 2, therefore, reserves the right to make changes at any time.