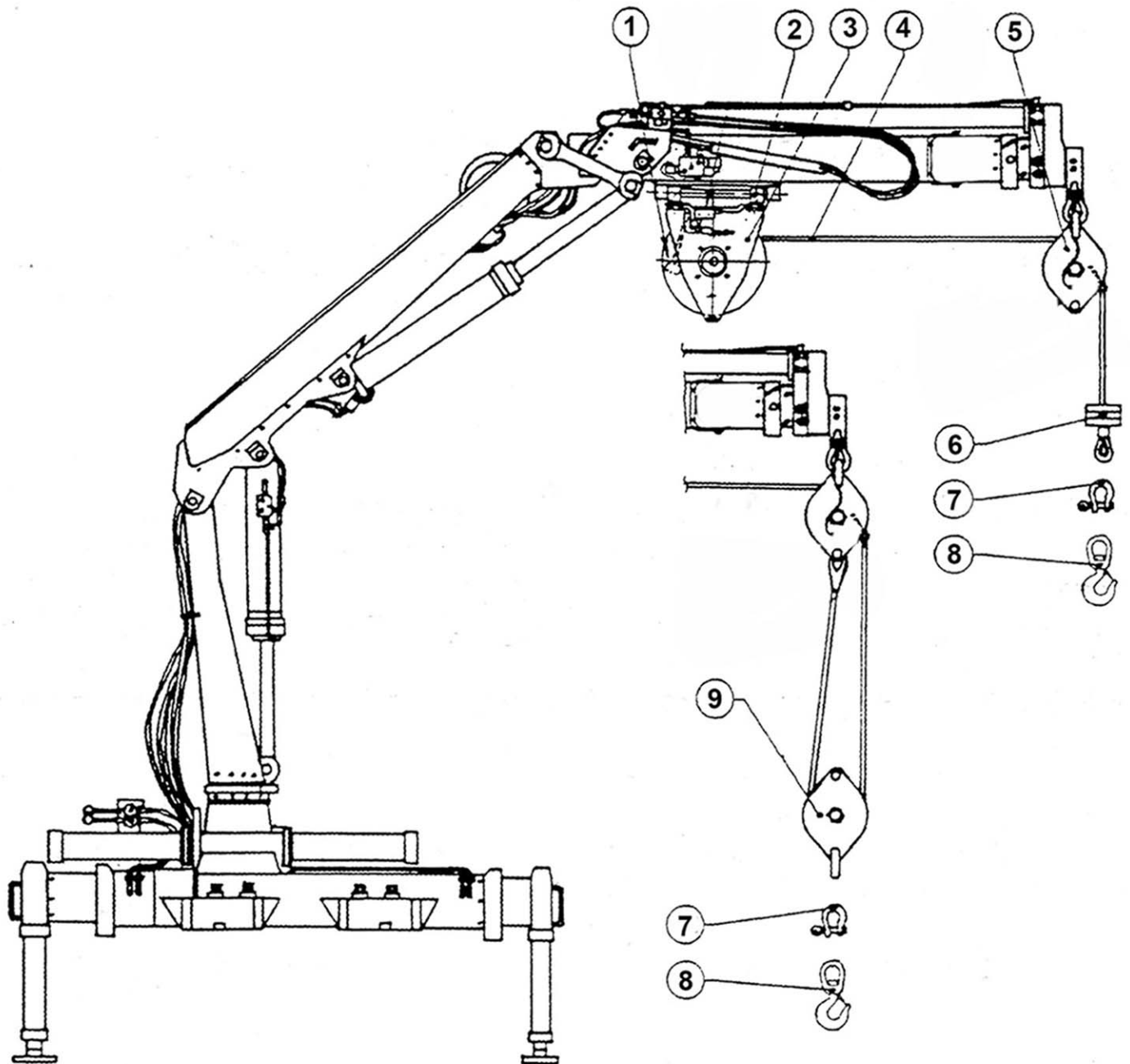


## POSITIONING OF THE WINCH ON THE CRANE



1. EMPTY DRUM SENSOR
2. PULLING LIMITER
3. HYDRAULIC WINCH
4. WIRE ROPE
5. PULLEY BLOCK
6. ROPE WEIGHT
7. SCHACKLE
8. ROTATING HOOK
9. PULLEY FOR DOUBLE PULL

\* Le specifiche tecniche e le dimensioni riportate non sono impegnative, e Ferrari International 2 si riserva il diritto di apportare le modifiche che dovessero manifestarsi necessarie senza preavviso.

\* The specifications and dimensions indicated are not binding; Ferrari International 2, therefore, reserves the right to make changes at any time.