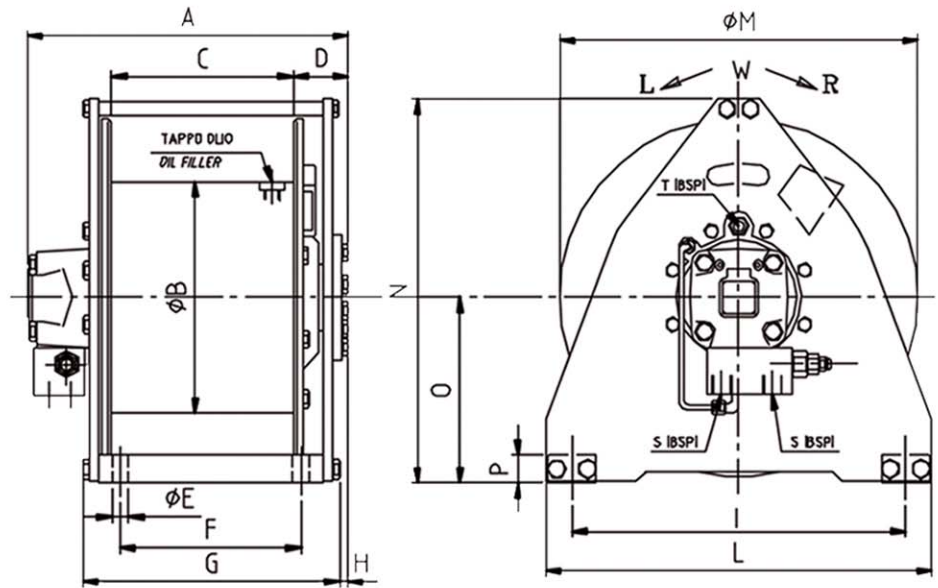


ARGANI - WINCHES



Tipo Type	Tiro 1° strato 1st layer pull daN	Tiro ultimo strato Last layer pull daN	Strati Layers n°	Ø Fune cable mm.	max Fune Cable mt.	Velocità 1° strato 1st layer Speed m/min.	Pressione sollevam. Lifting pressure bar	max Portata Flow l/min.	Peso Weight kg.
F 5 S	500	380	4	6	36	42	175	25	25
F 8 S	800	610	5	7	74	38	165	30	40
F 10 S	1000	790	4	8	50	38	175	40	41
F 15 S	1500	1190	4	9	59	43	190	50	71
F 20 S	2000	1560	4	10	53	34	200	50	71
F 25 S	2500	1950	4	12	54	29	205	50	95
F 35 S	3600	2560	5	13	81	27	185	75	135

Tipo-Type	A mm	B mm	C mm	D mm	E mm	F mm	G mm	H mm	I mm	L mm	M mm	N mm	O mm	P mm	W	T	S
F 5 S	239	146	111	33	11	140	189		180	220	220	240	117	20	L	¼	3/8
F 8 S	275	167	174	40	15	170	235	3	250	295	258	281	133	20	L	¼	3/8
F 10 S	275	167	174	40	15	170	235	3	250	295	258	281	133	20	L	¼	3/8
F 15 S	328	202	187	45	15	170	261		250	315	312	348	175	25	R	¼	½
F 20 S	334	202	187	45	15	170	261		250	315	312	348	175	25	R	¼	½
F 25 S	361	243	191	59	17	190	270	10	350	405	376	403	195	30	R	¼	½
F 35 S	436	244	231	58	19	245	335	12	360	430	410	440	210	30	R	¼	¾

* Le specifiche tecniche e le dimensioni riportate non sono impegnative, e Ferrari International 2 si riserva il diritto di apportare le modifiche che dovessero manifestarsi necessarie senza preavviso.
* The specifications and dimensions indicated are not binding; Ferrari International 2, therefore, reserves the right to make changes at any time.